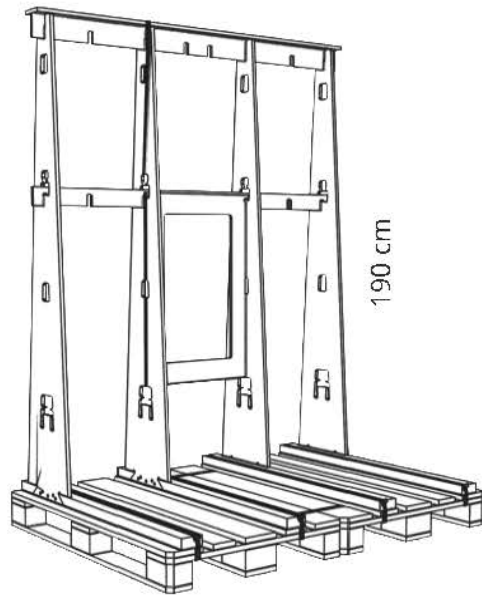


1 Montageanleitung „...L120 + M120-4-QT160“ Gestell

Assembly instructions „...L120 + M120-4-QT160“ rack



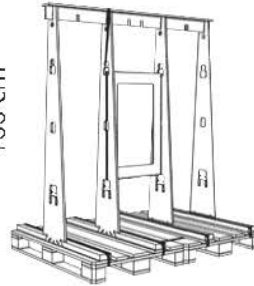
190 cm

T4H-L120-4-QT160

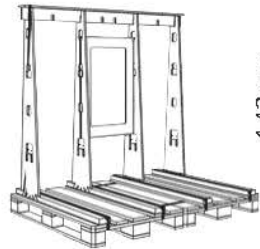


166 cm

T4B-L120-4-QT160

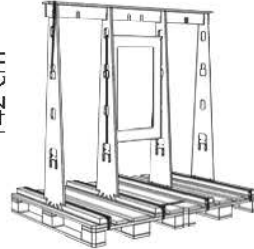


T4B-M120-4-QT160

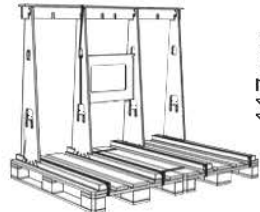


142 cm

T4-L120-4-QT160

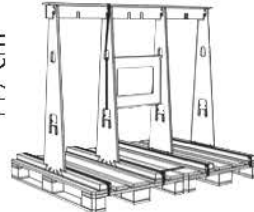


T4-M120-4-QT160

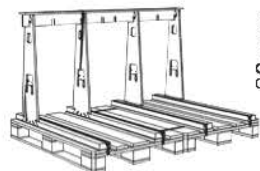


117 cm

D5-L120-4-QT160

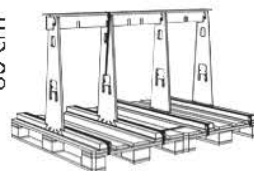


D5-M120-4-QT160

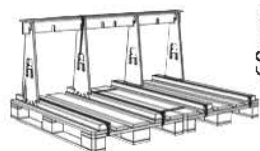


80 cm

C5-L120-4-QT160

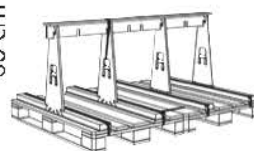


C5-M120-4-QT160



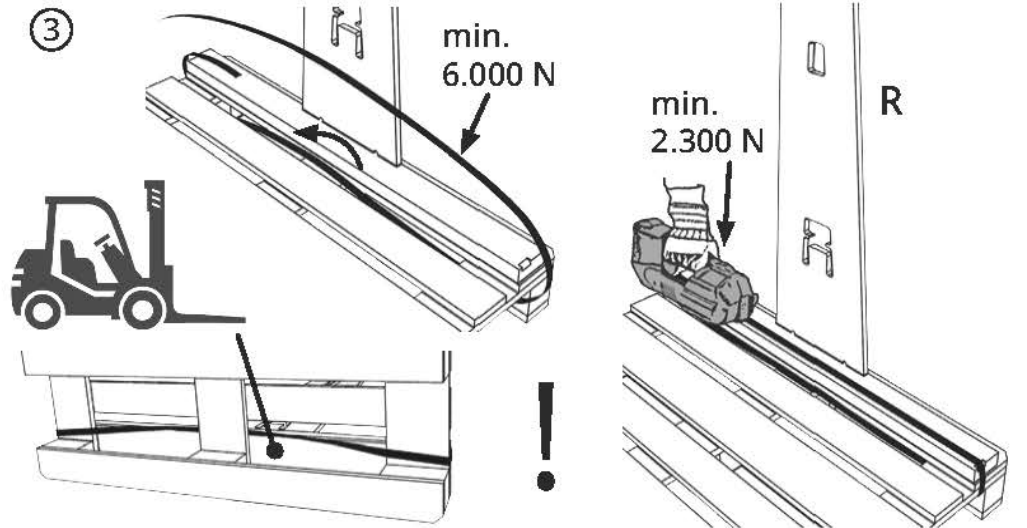
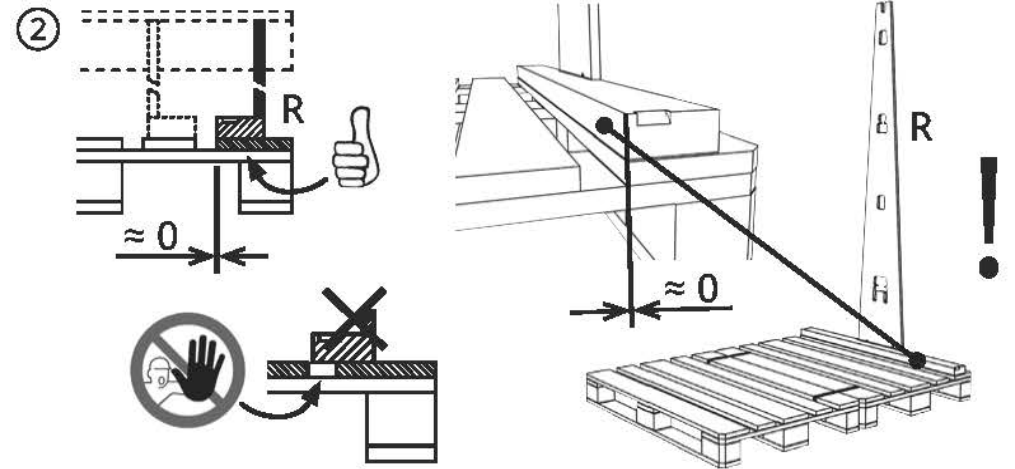
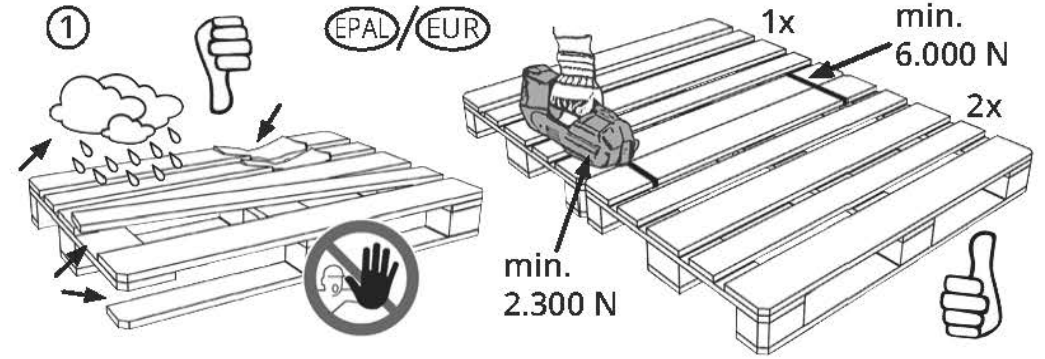
60 cm

B7-L120-4-QT160



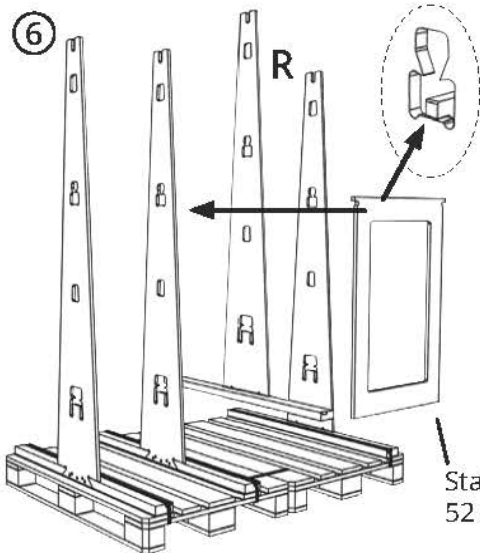
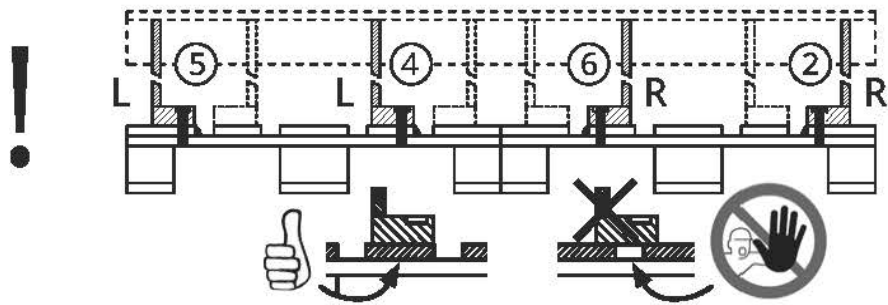
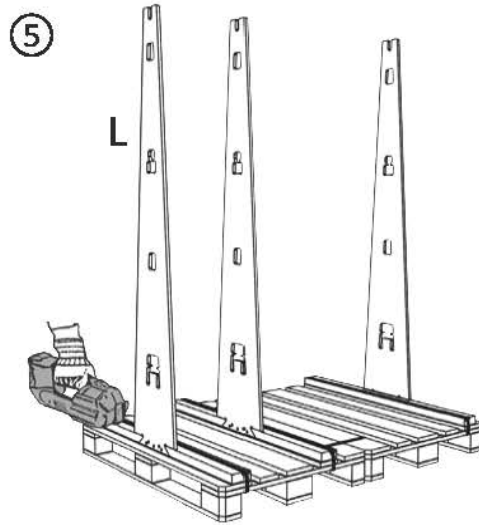
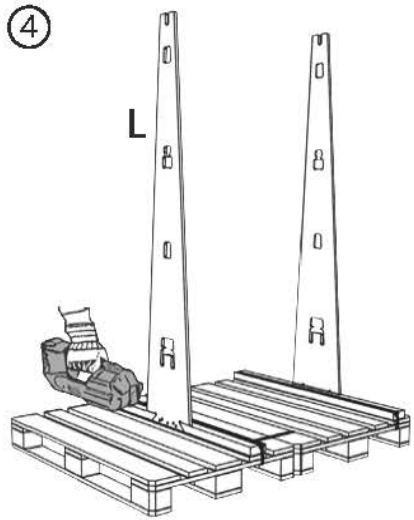
B7-M120-4-QT160

T4H-M120-4-QT160

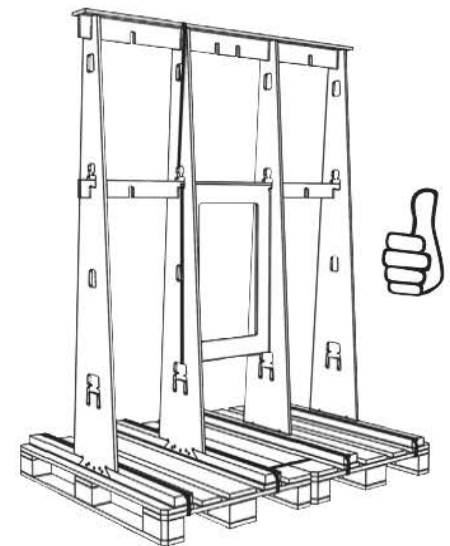
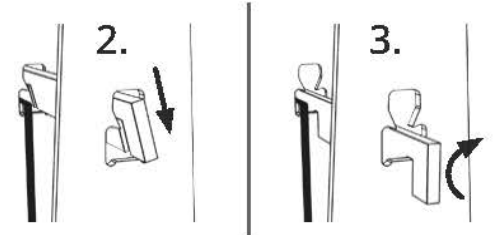
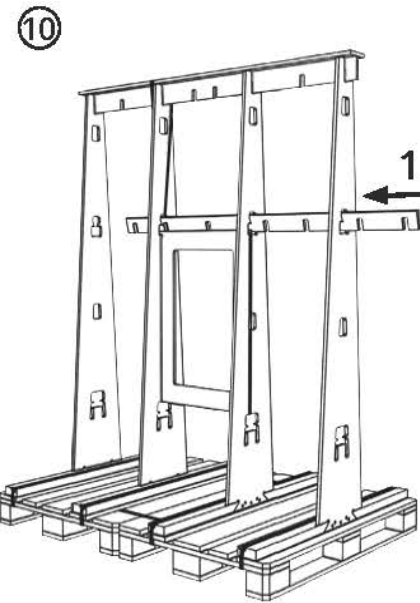
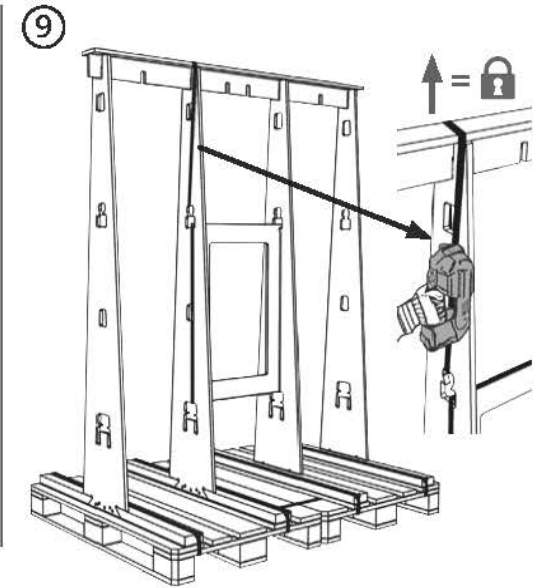
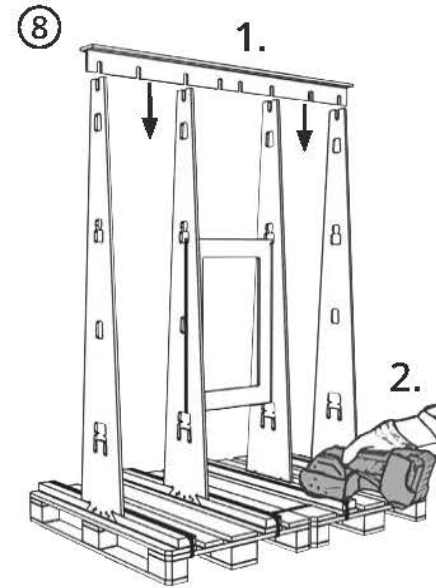
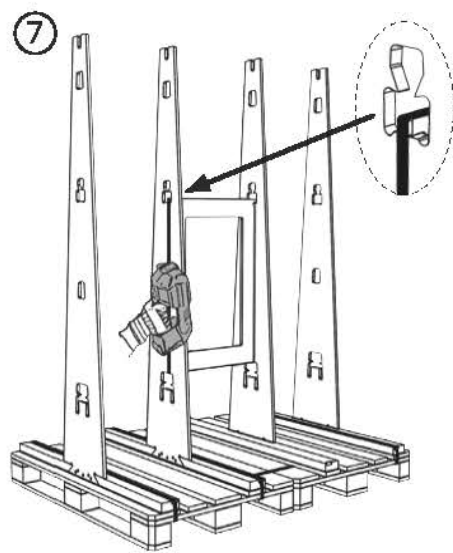


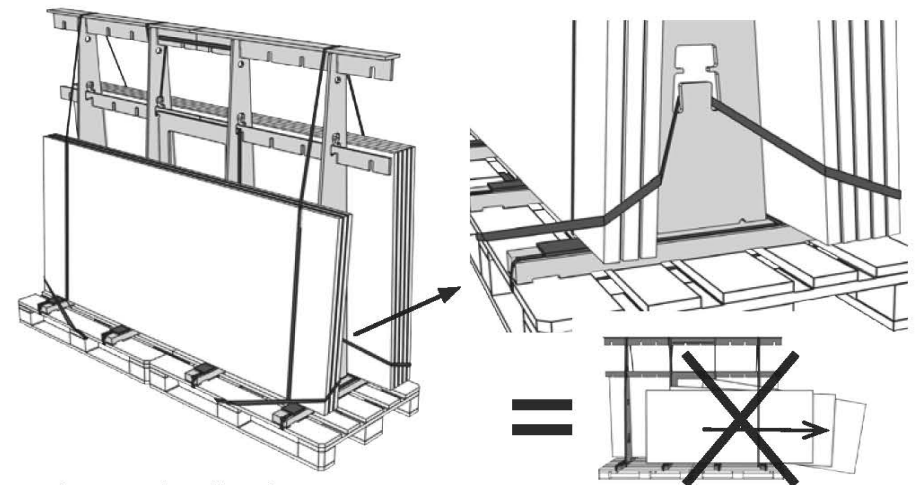
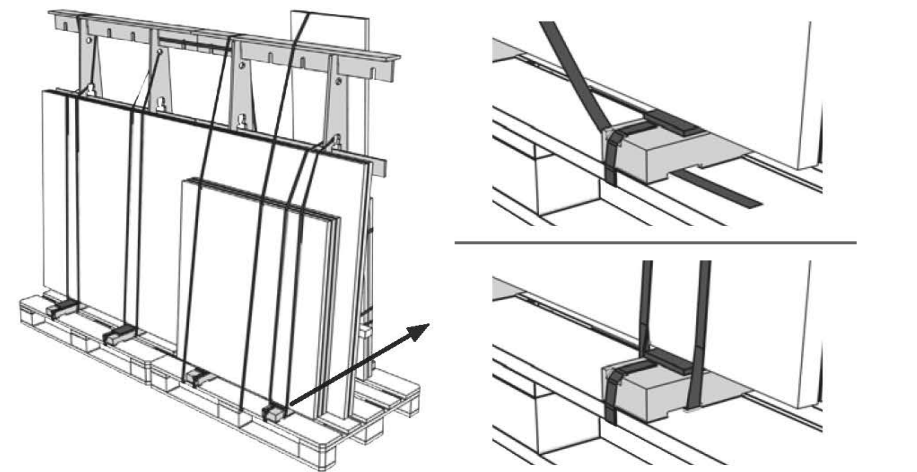
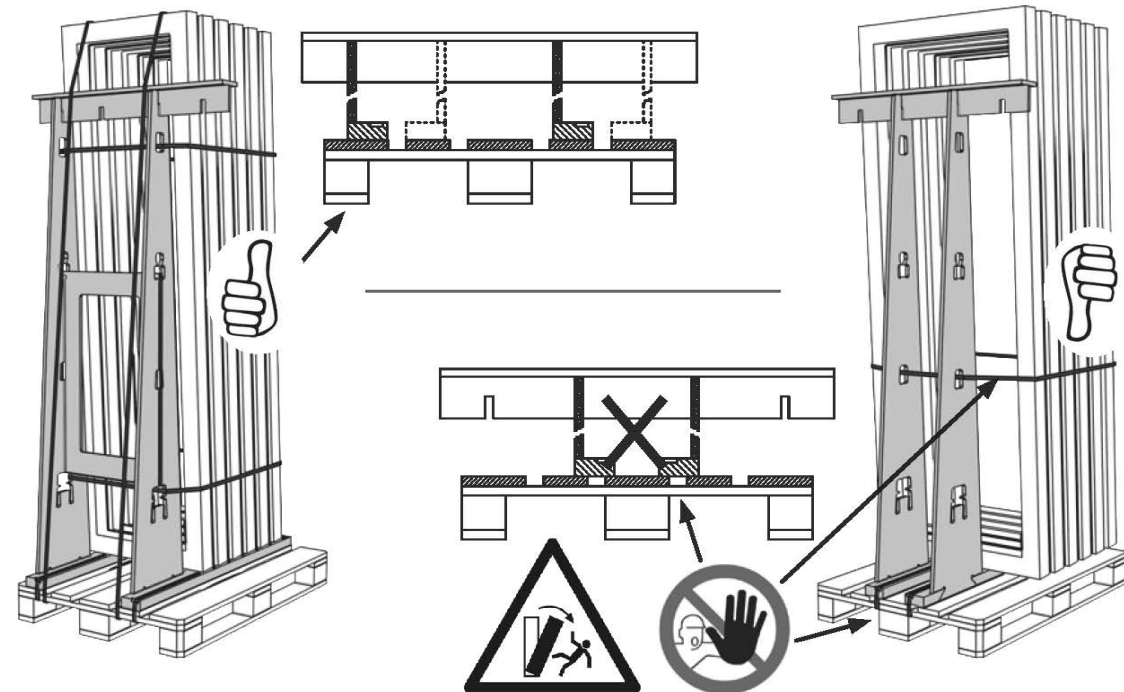
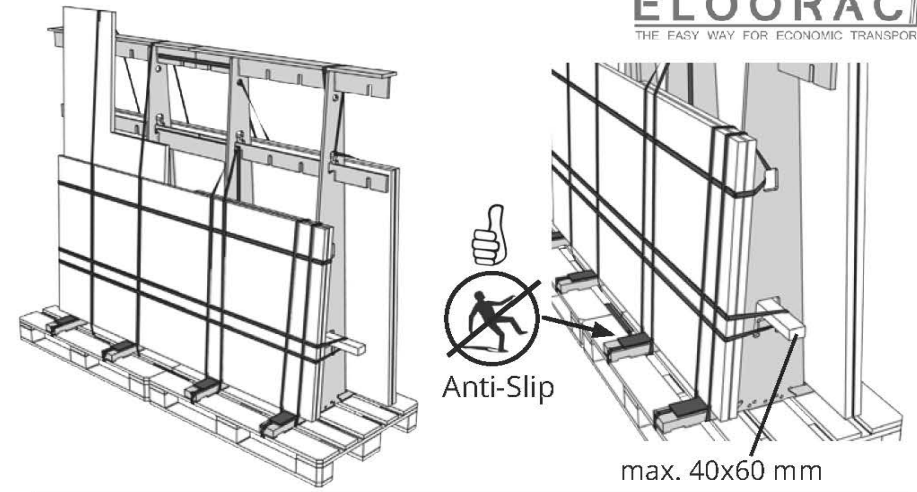
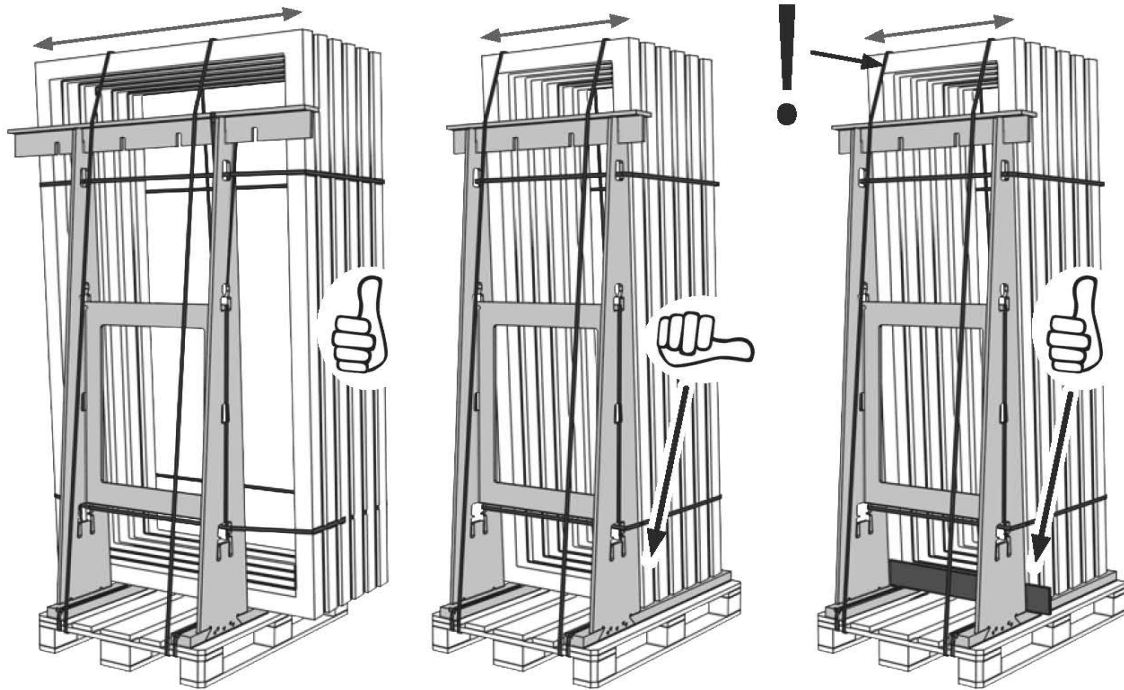
2 Montageanleitung „...L120 + M120-4-QT160“ Gestell

Assembly instructions „...L120 + M120-4-QT160“ rack



Stabi
52 x ...





Weiter Hinweise zur Verwendung von Eloorac Transportgestellen

Generelles:

Diese Hinweise müssen jedem schnell zugänglich sein der mit ELOORAC's arbeitet, also in Reichweite der Verwender liegen. Nur wer diese Vorschriften gelesen hat darf das ELOORAC einsetzen. Achten Sie darauf das Sicherheitskleidung wie Handschuhe, Sicherheitsschuhe und weiteres bei der Verarbeitung der ELOORAC's getragen wird. Wenn ein ELOORAC im Bewegung ist, achten Sie immer auf angemessenen Sicherheitsabstand. Stellen Sie sich niemals unter eine angehobene Palette.

Bevor Sie ein ELOORAC verwenden

Kontrollieren Sie den Zustand jedes einzelnen Teiles. Unsere Gestelle sind aus Holz. Sollten Sie das Gestell schon länger im Einsatz haben, besteht die Gefahr das es nicht mehr die Stabilität aufweist die benötigt wird. Vermeiden Sie das Lagern der ELOORAC's in feuchter Umgebung. Holz zieht Feuchtigkeit an und verändert dabei seine Stabilitätseigenschaften. Ebenso ist es möglich das die Gestelle bei vorheriger Nutzung zu stark beansprucht wurden. Offensichtliche Defekte müssen ernst genommen werden. Verwenden Sie nur Gestelle die sich in einem absolut einwandfreiem Zustand befinden. Bedenken Sie das Sie Ihre Gesundheit und die anderer gefährden. Im Extremfall sogar derer oder Ihr Leben.

ELOORAC's sind ordnungsgemäß geprüft.

Die Testungen wurden nach DIN EN 60068-2-27 (2010) basierend auf folgende Prüfverfahren durchgeführt: ASTM D 4728 (2006), ASTM D 4169 (2009), ASTM D 5277 (2008) Um ein ELOORAC ordnungsgemäß einzusetzen, beachten Sie bitte die Monatgeanleitung. Es ist wichtig sich an die dort beschriebenen Materialien und Vorgehensweisen zu halten.

Grundsätzlich gilt:

ELOORAC's benötigen als Basis eine Palette. Diese muß in einem guten bis sehr guten Zustand sein. Paletten die lange im Freien gelegen haben können nicht die nötige Stabilität aufweisen da das Holz oftmals glitschig oder im Extremfall sogar schon morsch ist. Auch Paletten bei denen kleine oder größere Beschädigungen zu erkennen sind, dürfen nicht für die Benutzung mit ELOORAC's verwendet werden.

Um große Lasten tragen zu können muß ein Verpackungsband zum Befestigen des ELOORAC's eingesetzt werden welches mindestens 6000 N Belastung aushält. Ebenso muß das Gerät welches das Band anzieht min. eine Zugkraft von 2300 N aufbringen. Nur so ist das ELOORAC fest genug an der Palette befestigt. Damit die ELOORAC Wangen beim Befestigen der Ware nicht verzogen werden, wird eine Querleiste aufgeklemt.

Beladen der ELOORAC's

Ware die auf die Kufe des Racks gestellt wird, muß einen Kantenschutz aufweisen. Ist dieses nicht der Fall muß zwischen Ware und Kufe ein Schutz gelegt werden. Sinnvollerweise ist hier noch einmal eine Antirutschmatte zu verwenden. Grund: Das Transportgut steht sicherer, verrutscht nicht und es besteht keine Gefahr das scharfkantige Ware das Verpackungsband welches die Kufe an der Palette hält, zerstört wird. Gut geschützte Ware spart unter Umständen die zusätzliche Schutzmatte.

Wie stabil sind ELOORAC Gestelle?

Unser Gestell ist in Dauer- und Ausbruchttests getestet worden. Dabei wurde eine 3-fache Sicherheit zugrunde gelegt. Standardmäßig besteht ein ELOORAC Gestell aus 2 aufrechte Wangenteilen und einer Querleiste. Die aufrechten Gestellteile sind in unterschiedlichen Höhen erhältlich. Jedes Modell hat eine gewisse maximale Belastbarkeit. Diese Belastbarkeit kann durch das hinzufügen einer dritten oder weiteren aufrechten Wangenteilen erhöht werden.

Kennzeichnungspflicht für Verpackungen

ELOORAC's werden aus Holzwerkstoffen hergestellt. Laut der Verpackungsrichtlinie ISPM-15, müssen Holzwerkstoffe nicht markiert und können somit für den internationalen Versand verwendet werden. Zu beachten sind die jeweiligen Einfuhrbestimmungen die von Land zu Land unterschiedlich sind.

Nicht ordnungsgemäße Verwendung

Sollten ELOORAC's nicht sach- und ordnungsgemäß verwendet sowie die Sicherheitsvorschriften und Gebrauchsanweisungen nicht eingehalten werden, wird der Produzent und Händler von allen Verantwortlichkeiten entlassen.

Entsorgen der Gestelle

Sollte ein ELOORAC nicht mehr den sicherheitsrelevanten Bestimmungen gerecht werden, muß es aus dem Verkehr gezogen werden. Das Holz kann z.B. als Brennmaterial verwendet werden. Achten Sie darauf das es sich um verleimtes Holz handelt. Haben Sie keine Möglichkeit das Holz zu verwerten, bringen Sie es einfach zum nächsten Recyclinghof.

Further instructions for the use of Eloorac transport racks

Overall:

These instructions must be quickly accessible to everyone who works with ELOORACs, meaning that they must be within reach of the user. Only those who have read these instructions may use the ELOORAC. Make sure that safety clothing such as gloves, safety shoes and other items are worn when working with ELOORACs. When an ELOORAC is in motion, always maintain an appropriate safety distance. Never stand under a lifted pallet.

Before you use an ELOORAC

Check the condition of each part. Our racks are made of wood. If you have used the frame for a long time, there is a risk that it will no longer have the stability it needs. Avoid storing ELOORAC's in a humid environment. Wood attracts moisture and changes its stability properties.

It is also possible that the racks have been overstressed during previous use. Obvious defects must be taken seriously. Only use racks that are in absolutely perfect condition. Keep in mind that you are endangering your health and the health of others. In extreme cases even their or your life.

ELOORAC's are properly tested.

The tests were performed according to DIN EN 60068-2-27 (2010) based on the following test methods: ASTM D 4728 (2006), ASTM D 4169 (2009), ASTM D 5277 (2008). To use an ELOORAC properly, please follow the mounting instructions. It is important to follow the materials and procedures described there.

Basic rule:

ELOORAC's require a pallet as a base. This must be in a good to very good condition. Pallets that have been lying outside for a long time may not have the necessary stability as the wood is often slippery or even rotten in extreme cases. Also pallets with small or bigger damages must not be used with ELOORACs. In order to be able to carry large loads, a packaging strap must be used for fastening the ELOORAC which can withstand at least 6000 N load. Likewise, the device that tightens the strap must have a tensile force of at least 2300 N. This is the only way to ensure that the ELOORAC is fastened firmly enough to the pallet. In order to avoid distortion of the ELOORAC stringers when fastening the goods, a cross bar is clamped on.

Loading the ELOORAC's

Goods placed on the bottom runner of the rack must have an edge protector. If this is not the case, a protection must be placed between the goods and the skid. It makes sense to use another anti-slip mat here. Reason: The transported goods stand more securely, do not slip and there is no danger of sharp-edged goods destroying the packaging tape that holds the skid to the pallet. Well-protected goods may save the additional protective mat.

How stable are ELOORAC racks?

Our rack has been tested in endurance and breakout tests. The tests were based on a 3-fold safety. The standard ELOORAC rack consists of 2 upright A-parts and a crossbar. The upright A-parts of the rack are available in different heights. Each model has a certain maximum load capacity. This load capacity can be increased by adding a third or more upright A-part.

Mandatory labeling for packaging

ELOORAC's are made of wood-based materials. According to the packaging guideline ISPM-15, wood-based materials do not have to be marked and can therefore be used for international shipping. Please note that import regulations vary from country to country.

Improper usage

If ELOORAC's are not used properly and correctly, and the safety regulations and instructions for use are not observed, the producer and distributor will be discharged from all responsibilities.

Disposal of the racks

If an ELOORAC no longer complies with safety regulations, it must be withdrawn from circulation. The wood can be used e.g. as fuel. Make sure that the wood is glued. If you do not have the possibility to recycle the wood yourself, simply take it to the nearest recycling center.