

1 Montageanleitung Eloorac Kartongestell „RACK in the BOX“

Assembly instructions Eloorac cardboard rack „RACK in the BOX“

Generelles:

Diese Hinweise müssen jedem schnell zugänglich sein der mit ELOORAC Transportgestellen arbeitet, also in Reichweite der Verwender liegen. Nur wer diese Vorschriften gelesen hat darf das ELOORAC einsetzen. Achten Sie darauf, dass Sicherheitskleidung wie Handschuhe, Sicherheitsschuhe und weiteres bei der Verarbeitung getragen wird. Wenn ein ELOORAC im Einsatz ist, achten Sie immer auf einen angemessenen Sicherheitsabstand. Stellen Sie sich niemals unter eine angehobene Palette.

Bevor Sie ein ELOORAC verwenden

Kontrollieren Sie den Zustand jedes einzelnen Teiles.

Unsere Gestelle sind aus Holz. Sollten Sie das Gestell schon länger im Einsatz haben, besteht die Gefahr, dass es nicht mehr die Stabilität aufweist, die benötigt wird. Vermeiden Sie das Lagern der ELOORAC Gestelle in feuchter Umgebung. Holz zieht Feuchtigkeit an und verändert dabei seine Stabilitätseigenschaften.

Ebenso ist es möglich das die Gestelle bei vorheriger Nutzung zu stark beansprucht wurden. Offensichtliche Defekte müssen ernst genommen werden. Verwenden Sie nur Gestelle, die sich in einem absolut einwandfreien Zustand befinden. Bedenken Sie, dass Sie Ihre Gesundheit und die anderer gefährden. Im Extremfall sogar derer oder Ihr Leben.

ELOORAC Transportgestelle sind ordnungsgemäß geprüft.

Die Testungen wurden nach DIN EN 60068-2-27 (2010) basierend auf folgenden Prüfverfahren durchgeführt:
ASTM D 4728 (2006), ASTM D 4169 (2009), ASTM D 5277 (2008)

Um ein ELOORAC ordnungsgemäß einzusetzen, beachten Sie bitte die Montageanleitung. Es ist wichtig sich an die dort beschriebenen Materialien und Vorgehensweisen zu halten.

Grundsätzlich gilt:

ELOORAC Transportgestelle benötigen als Basis eine Palette. Diese muss in einem guten bis sehr guten Zustand sein. Paletten, die lange im Freien gelegen haben, können nicht die nötige Stabilität aufweisen, da das Holz oftmals rutschig oder im Extremfall sogar schon morsch ist. Auch Paletten, bei denen kleine oder größere Beschädigungen zu erkennen sind, dürfen nicht für die Benutzung verwendet werden.

Um große Lasten tragen zu können, muss ein PET Kunststoffband zum Befestigen der ELOORAC Komponenten eingesetzt werden, welches mindestens 6000 N Belastung aushält. Ebenso muss das Umreifungsgerät, welches das Band anzieht, min. eine Zugkraft von 2300 N aufbringen. Nur so ist das ELOORAC fest genug an der Palette befestigt.

Damit die ELOORAC Wangen beim Befestigen der Ware nicht verzogen werden, wird eine Querleiste aufgeklemt.

Beladen der ELOORAC Transportgestelle

Ware, die auf die Kufe des Racks gestellt wird, muss einen Kantenschutz aufweisen. Ist dies nicht der Fall, muss zwischen Ware und Kufe ein Schutz gelegt werden. Sinnvollerweise ist hier eine Antirutschmatte zu verwenden. Grund: Das Transportgut steht sicherer, verrutscht nicht und es besteht keine Gefahr, dass scharfkantige Ware das PET Band, welches die Kufe an der Palette hält, zerstört wird. Gut geschützte Ware spart unter Umständen die zusätzliche Schutzmatte.

Welches Gewicht trägt ein ELOORAC ?

Unser Gestell ist mit einem Gewicht von 1040 kg in Dauertests geprüft worden.

Weitere Ausbruchttests, in denen das ELOORAC mit Absicht zerstört wurde, haben Werte ergeben die folgendes aussagen: ELOORAC Transportgestelle tragen 1000 kg auf 2 Wangen verteilt. Dabei ist die Höhe der Ware auf 1300 mm festgelegt.

Im Klartext heißt dies: Bei einer Produkthöhe von 1300 mm ist mit einer Belastung von 500 kg pro aufrechtem Wangenteil zu rechnen.

Sollte höhere Ware transportiert werden, muss diese leichter sein als die geprüften 1000 kg. Alternativ kann zusätzlich eine dritte oder vierte Wange eingesetzt werden. In unseren Gewichtsangaben ist eine mindestens 2-fache Sicherheit bereits mit eingerechnet.

Kennzeichnungspflicht für Verpackungen

ELOORAC Gestelle werden aus Holzwerkstoffen hergestellt.

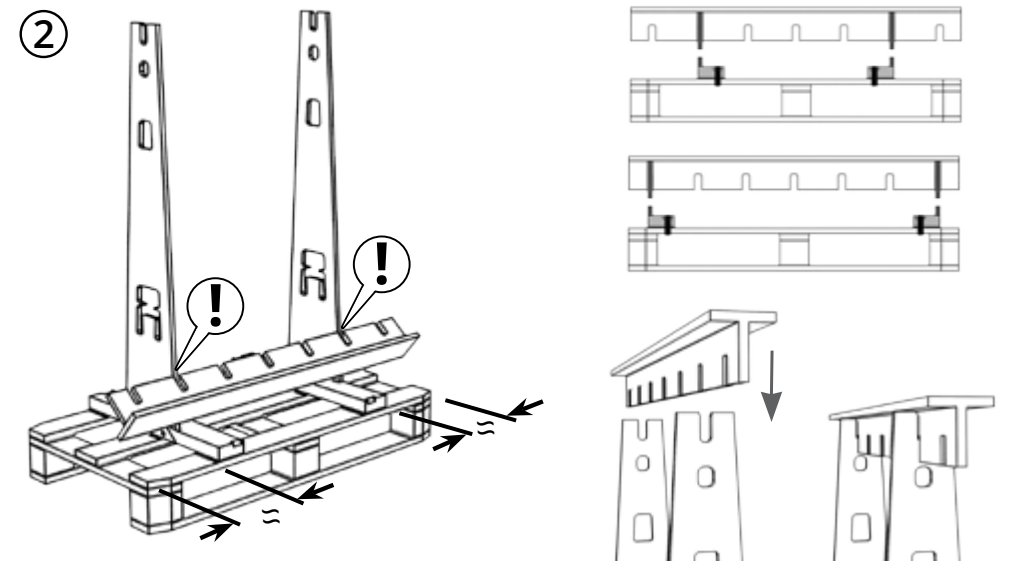
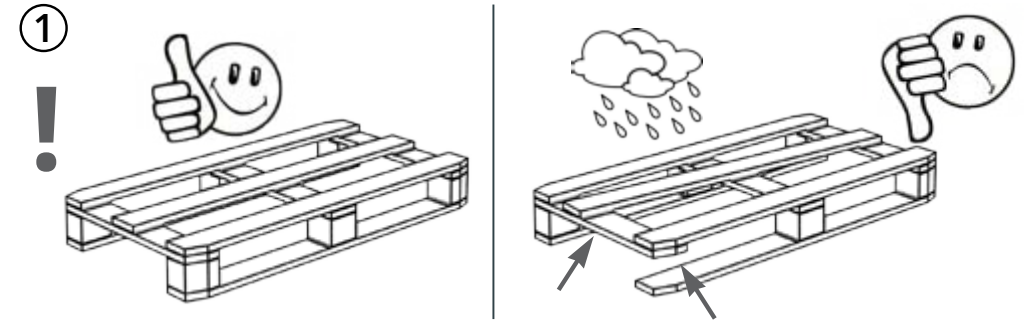
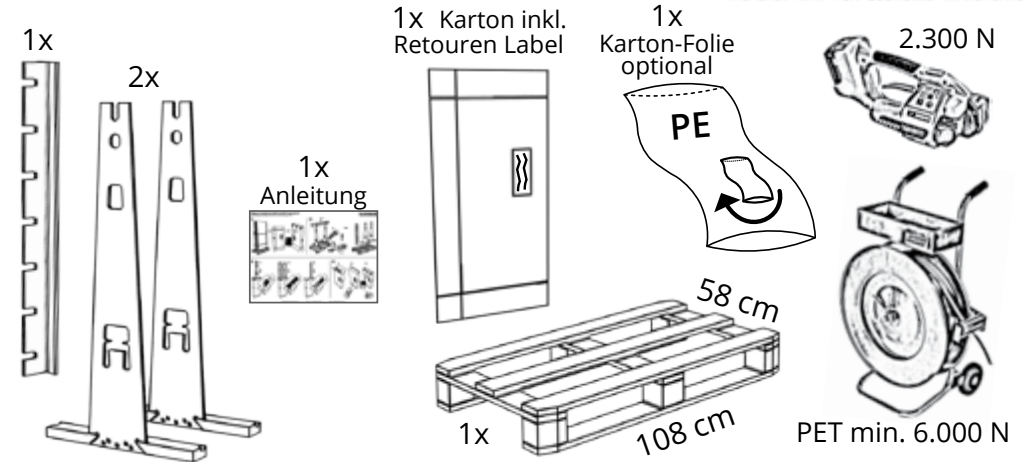
Laut der Verpackungsrichtlinie ISPM-15 müssen Holzwerkstoffe nicht markiert und können somit für den internationalen Versand verwendet werden. Zu beachten sind die jeweiligen Einfuhrbestimmungen, die von Land zu Land unterschiedlich sind.

Nicht ordnungsgemäße Verwendung

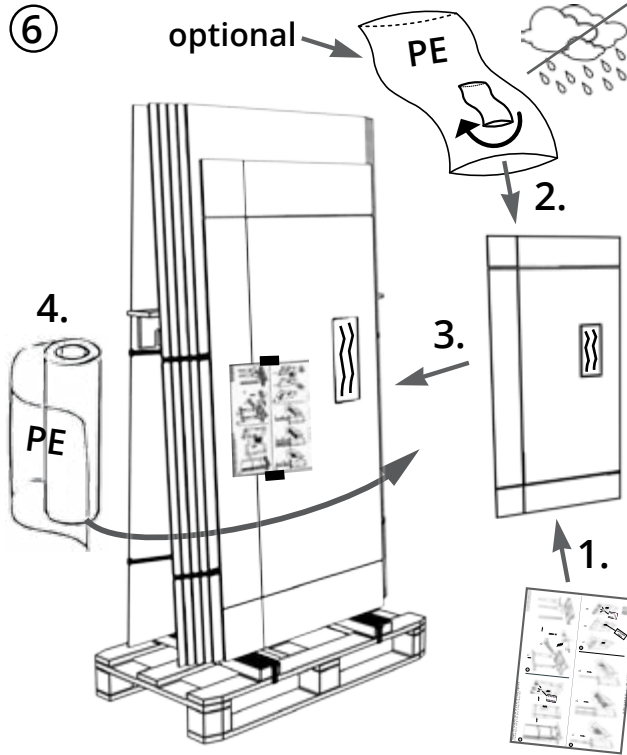
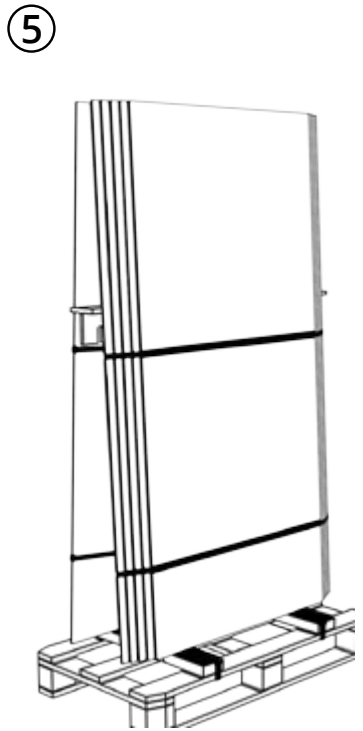
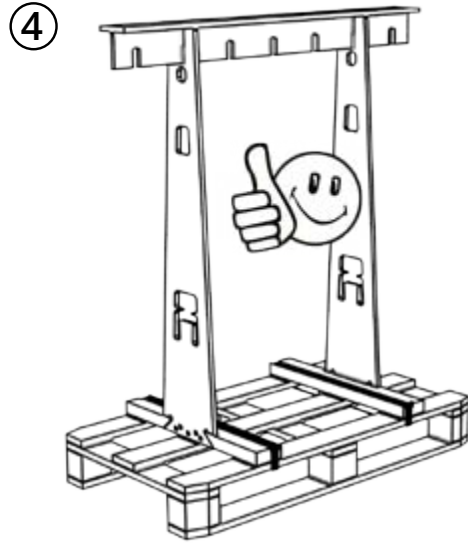
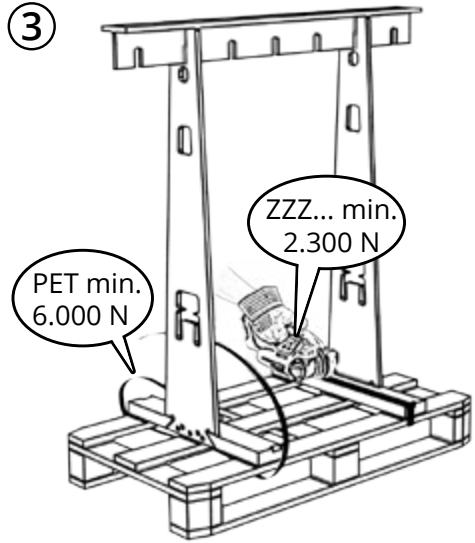
Sollten ELOORAC Gestelle nicht sach- und ordnungsgemäß verwendet sowie die Sicherheitsvorschriften und Gebrauchsanweisungen nicht eingehalten werden, wird der Produzent und Händler von allen Verantwortlichkeiten entlassen.

Entsorgen der Gestelle

Sollte ein ELOORAC nicht mehr den sicherheitsrelevanten Bestimmungen gerecht werden, muss es aus dem Verkehr gezogen werden. Das Holz kann z.B. als Brennmaterial verwendet werden. Achten Sie darauf, dass es sich um verleimtes Holz handelt. Haben Sie keine Möglichkeit das Holz selbst zu verwerten, bringen Sie es einfach zum nächsten Recyclinghof.



2 Montageanleitung Eloorac Kartongestell „RACK in the BOX“ Assembly instructions Eloorac cardboard rack „RACK in the BOX“



2 Sets

